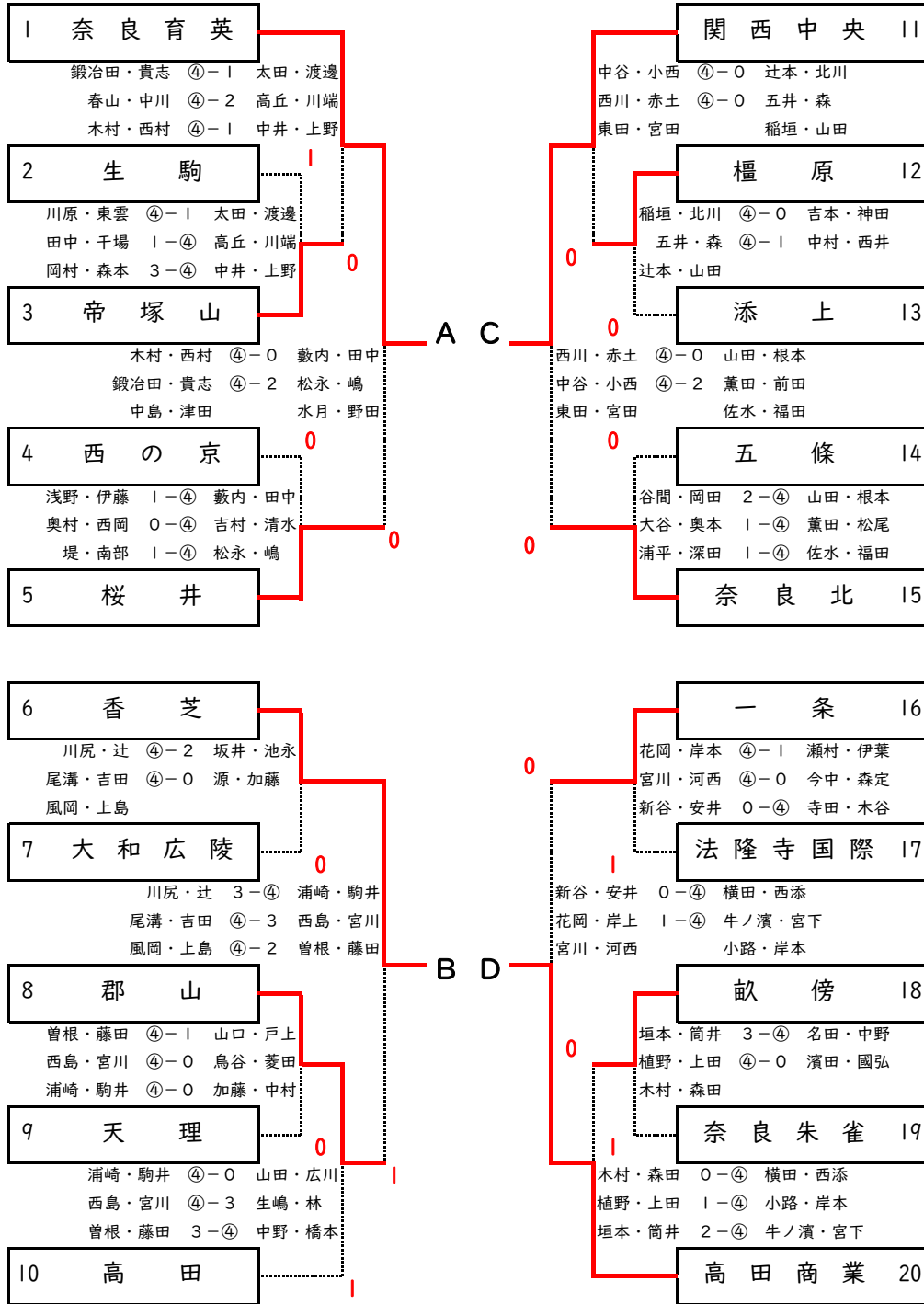


令和元年度 奈良県高等学校ソフトテニス新人大会 兼 近畿インドア大会奈良県予選

女子団体戦



1	奈良育英	山口 直人	鍛冶田 倫幸 貴志 夢奈	春山 鈴花 中川 遥香	木村 光玖 西村 彩希	中島 楓花 津田 璃音
5	桜井	西岡 健	松永 華奈 嶋 杏望	藪内 優乃 田中 さくら	吉村 唯 野田 彩未	清水 望愛 水月 陽菜
6	香芝	坂東 昭栄	風岡 穂 辻 明音	吉田 映 尾溝 愛陽	川尻 彩心 上島 華歩	中岡 菜子 大谷 明日香
8	郡山	青木 啓太	西島 帆風 宮川 知与	曾根 涼 藤田 千桜	浦崎 千奈瑠 駒井 みずき	大村 美月 荒木 陽南子
11	関西中央	羽生 比呂紀	小西 琴乃 東田 綾奈	宮田 菜摘 中谷 咲羅	西川 結 赤土 珠莉	田和 亜兼
15	奈良北	渡邊 聖菜	山田 若菜 根本 佳奈	佐水 絢 福田 琴音	薫田 璃沙 松尾 紅葉	前田 絢香 岸本 綾音
16	一条	岩本 真子	花岡 柚季 岸上 舞香	宮川 萌彩 河西 姫花	宮崎 夏帆 西澤 初珠	新谷 咲耶 安井 七菜
20	高田商業	藤崎 加織	横田 早貴帆 西添 雅央	牛ノ濱 陽奈 宮下 愛美花	小路 おつみ 岸本 真歩	吉田 葵 藤井 明日香

決勝リーグ	A	B	C	D	勝	負	順位
	奈良育英	香芝	関西中央	高田商業			
A 奈良育英	-	③	②	③	3	0	1位
B 香芝	0	-	0	0	0	3	4位
C 関西中央	1	③	-	1	1	2	3位
D 高田商業	0	③	②	-	2	1	2位

A奈良育英	③-0	B香芝	A奈良育英	②-1	C関西中央	A奈良育英	③-0	D高田商業
木村・西村	④-0	川尻・辻	中島・中川	④-3	西川・赤土	中島・中川	④-0	小路・岸本
鍛冶田・貴志	④-0	尾溝・吉田	鍛冶田・貴志	④-2	東田・宮田	鍛冶田・貴志	④-1	横田・西添
中島・中川	④-1	風岡・大谷	木村・西村	1-④	中谷・小西	木村・西村	④-2	牛ノ濱・宮下
C関西中央	1-②	D高田商業	B香芝	0-③	D高田商業	B香芝	0-③	C関西中央
西川・赤土	④-3	横田・西添	中岡・上島	0-④	横田・西添	尾溝・吉田	0-④	東田・宮田
東田・宮田	2-④	小路・岸本	尾溝・吉田	2-④	小路・岸本	風岡・辻	2-④	中谷・小西
中谷・小西	3-④	牛ノ濱・宮下	風岡・辻	0-④	牛ノ濱・宮下	中岡・上島	0-④	西川・赤土

